

Amalfi 55

VB-AML-55-NO / VB-AML55-xx-NO



Rimless countertop basin

- Made from QUARRYCAST™
 - One piece casting of Volcanic Limestone™ and resin
 - Harder & more durable than acrylic
- Easy clean high gloss finish
- Exterior can be painted
- 25 year guarantee

Aufsatzwaschtisch

- Hergestellt aus QUARRYCAST™
 - Ein Gussteil aus seltenem vulkanischen Kalkstein und Harz
 - Härter und haltbarer als Acryl
- Leicht zu reinigende glänzende Oberfläche
- Außenseite überstreichbar
- 25 Jahre Garantie

Vasque a poser a rebord fin

- Fabriquée en QUARRYCAST™
 - Ensemble d'une pièce en pierre volcanique rare et résine
 - Matériau plus dur et plus résistant que l'acrylique
- Fini ultra brillant, facile à nettoyer
- L'extérieur peut être peint
- Garantie de 25 ans

Lavabo sobre encimera

- Hecho de QUARRYCAST™
 - Hecho en una pieza de piedra volcánica y resina
 - Más resistente y duradero que acrílico
- Fácil de limpiar y acabado brillante
- El exterior se puede pintar
- 25 años de garantía

Lavabo senza bordo

- Costituito da QUARRYCAST™
 - Un unico pezzo di rara roccia calcarea vulcanica e resina
 - Più robusto e resistente dell'acrilico
- Intensa finitura lucida facile da pulire
- L'esterno può essere verniciato
- 25 anni di garanzia

25
years

Guaranteed for residential use for 25 years*
25 Jahre Garantie bei privater Nutzung
25 ans de garantie pour un usage domestique
Garantía de 25 años para uso domestico
La sicurezza garantita per uso residenziale per 25 anni

8
years

Guaranteed for commercial use for 8 years*
8 Jahre Garantie bei gewerblicher Nutzung
8 ans de garantie pour un usage commercial
Garantía de 8 años para uso comercial
La sicurezza garantita per uso commerciale per 8 anni

Amalfi 55

VB-AML-55-NO / VB-AML55-xx-NO

Special Options/Sonderoptionen/Options spéciales/Opciones especiales/Opzioni speciali

Recommended: K20/K22



No overflow hole
Ohne Überlauf
Sans trou de trop-plein
Sin agujero rebosadero
Senza troppieno



Overflow hole
Mit Überlauf
Avec trou de trop-plein
Con agujero rebosadero
Troppieno



K20



K22

Related collections



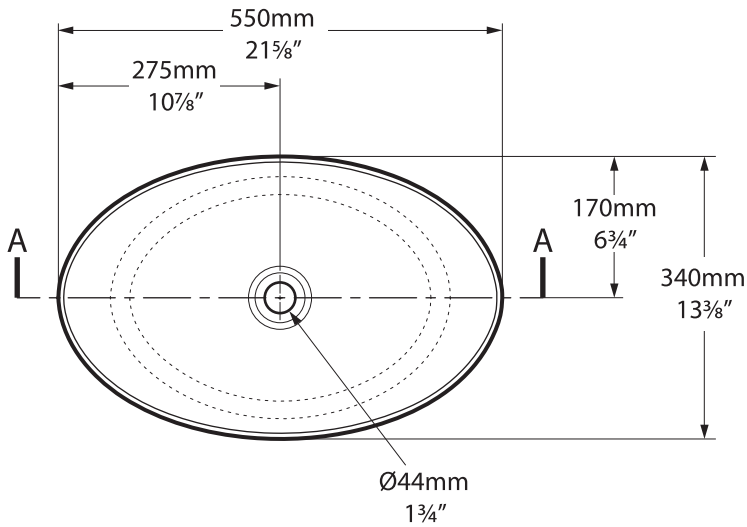
Amalfi



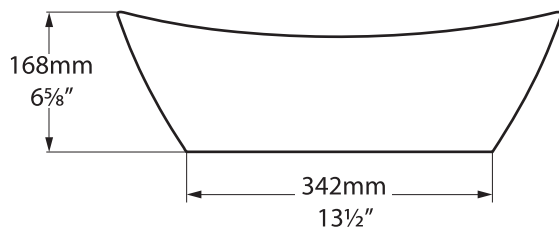
Amalfi 55

VB-AML-55-NO / VB-AML55-xx-NO

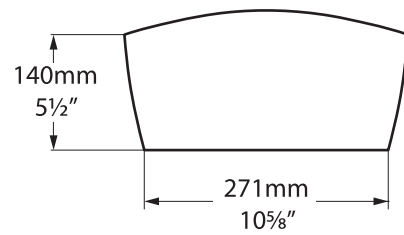
Top view



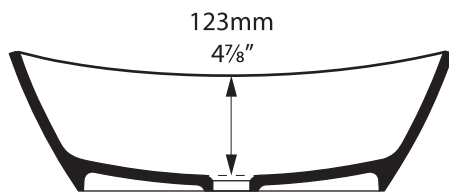
Front view



Side view



Section AA



*All measurements subject to +/-5% tolerance

l = 550mm / 21⁵/₈"
 w = 340mm / 13³/₈"
 h = 168mm / 6⁵/₈"

